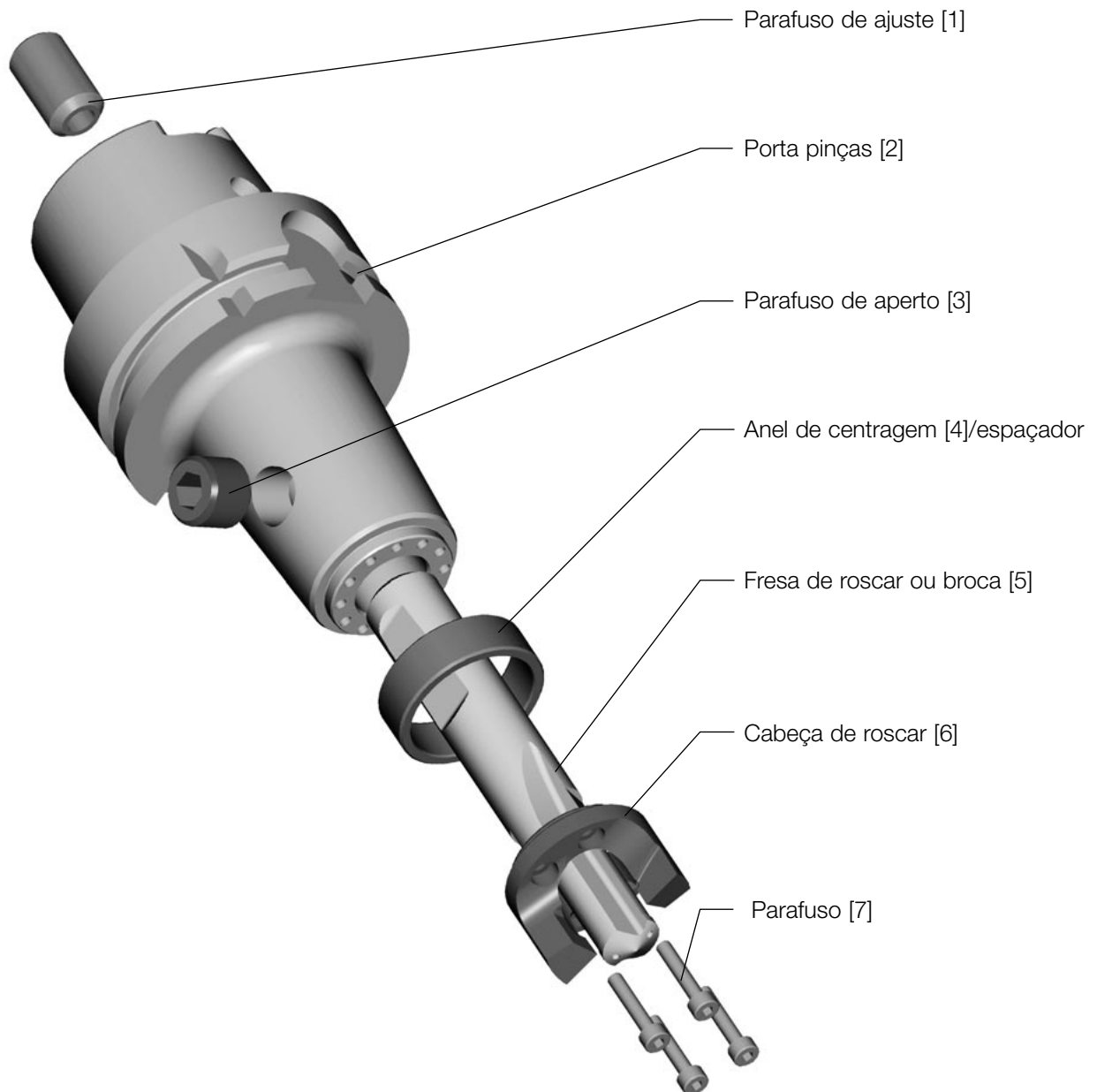


**Manual de Montagem para  
sistema de escariamento escalonado e plano combinável  
“MoSys”**



**Manter para usos futuros!**

## 1 Montagem

1. Inserir a fresa de roscar [5] no porta pinças [2] e ajuste-a com o parafuso de aperto [3].
2. Fixar o anel de centragem [4] no porta pinças [2].
3. Guiar a cabeça de roscar [6] pelo anel de centragem [5].



**Importante:**

Guiar a aresta de corte da cabeça de roscar cuidadosamente através da ranura!

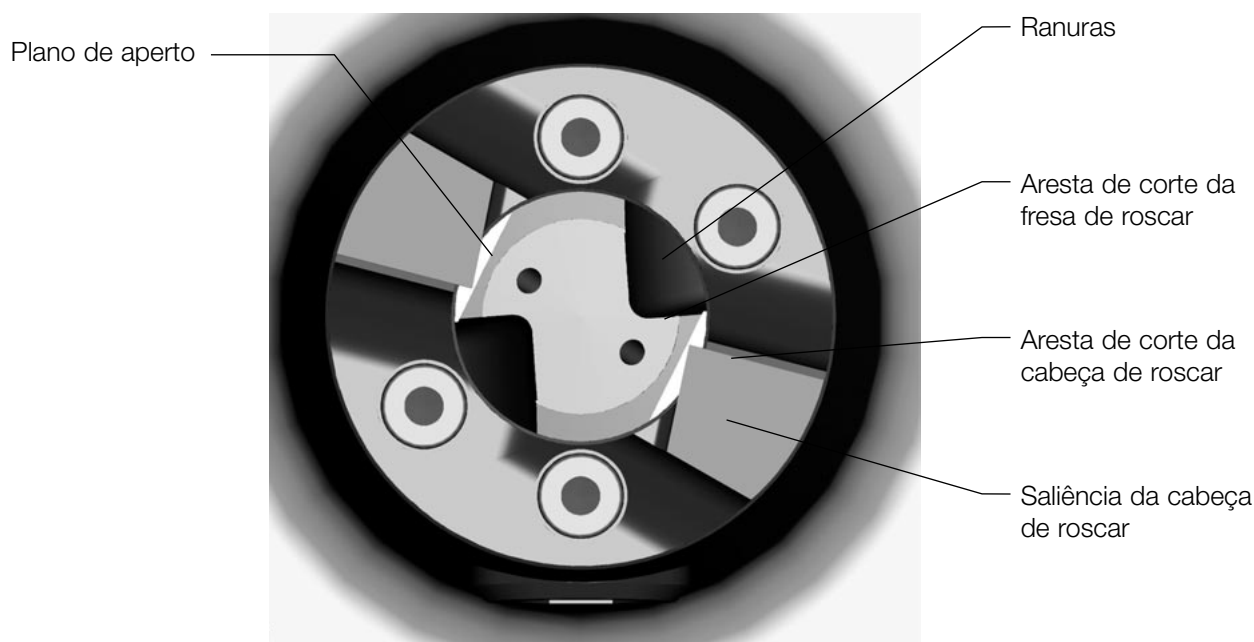
4. Rodar a cabeça de roscar [6] dentro do anel de centragem [4] até encontrar a melhor posição relativo ás arestas de corte.



**Nota:**

Especialmente nas **furações**, deve assegurar-se de que as saliências da cabeça de roscar não bloquea a remolção da limalha.

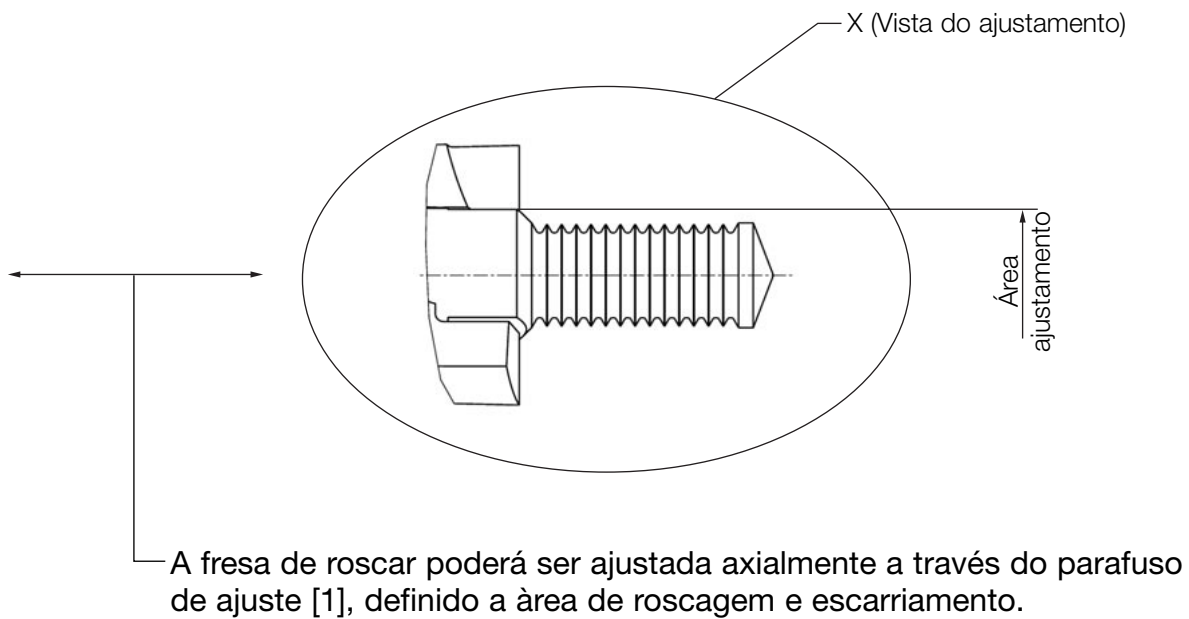
5. Fixar a cabeça de roscar [6] com os parafusos [7].



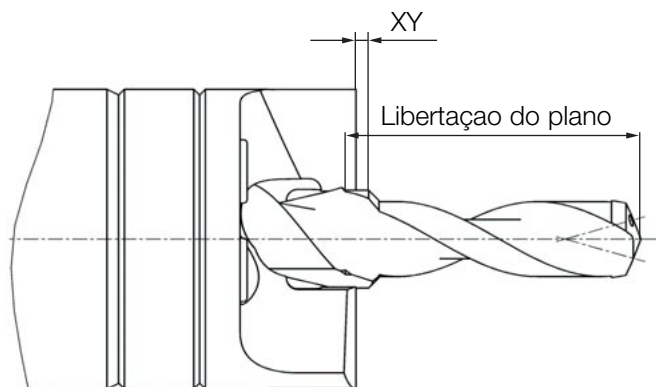
**Nota:**

Em situações que o encabador da fresa de roscar é curto, em primeiro lugar, deve ser efectuada a montagem da cabeça de roscar [6] na fresa de roscar [5] antes que esta seja montada no porta pinças [2].

## 2 Ajustamento axial da ferramenta



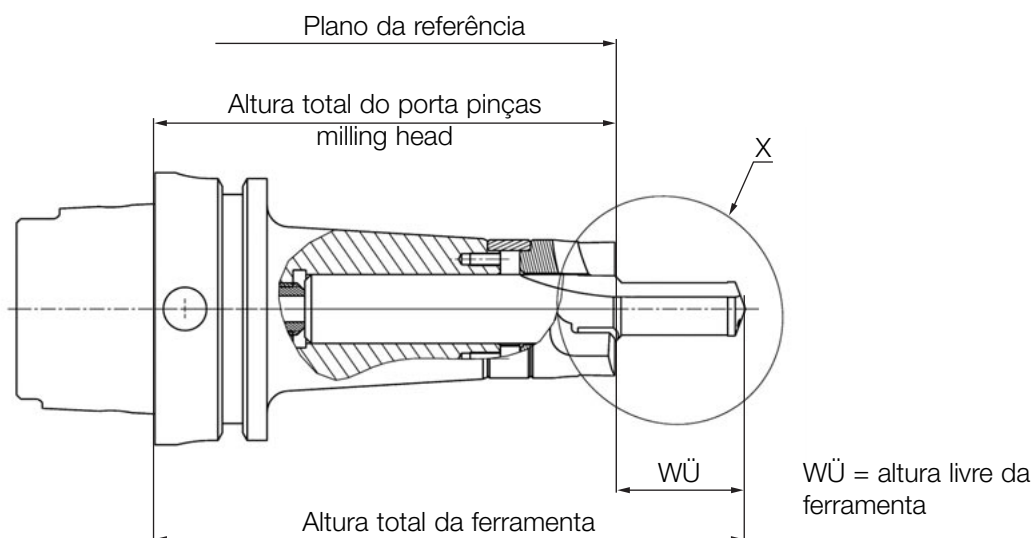
As fresas de rosca com geometrias especiais, devem ser ajustadas consoante as exigências da peça a produzir.



### **Importante: Informação de segurança!**

Após a montagem ou ajustamento da ferramenta, queira por favor, verificar a perto de todos os parafusos!

### 3 Dimensões para programação



#### Recomendações para programação:

- Posicionamento sobre a peça de trabalho  
2 mm de distância de segurança + WÜ (altura livre da ferramenta)
- A profundidade do furo/rosca termina no plano de referência  
"0" **absoluto** ou no posicionamento sobre a peça de trabalho "-" (WÜ + distância de segurança) no sistema **incremental**.

**Nota:**

Tudo depende do tipo de aplicação. Convém salientar alguma ou toda a informação necessária ao operador/programador!

**Nota:**

Estas instruções podem ser retiradas de internet como arquivo PDF como [www.emuge.de](http://www.emuge.de)!

**EMUGE-Werk Richard Glimpel GmbH & Co. KG** · Fabrik für Präzisionswerkzeuge  
Nürnberg Straße 96-100 · 91207 Lauf · GERMANY · Telefon (0 91 23) 1 86-0 · Telefax (0 91 23) 1 43 13  
[info@emuge.de](mailto:info@emuge.de) · [www.emuge.de](http://www.emuge.de)

**EMUGE-FRANKEN S.L.**

Calle Fructuós Gelabert, 2-4 · 08970 Sant Joan Despí (Barcelona) · ESPANHA  
Telefone: (351) 2 44 83 74 57 · Telefax: (351) 2 44 82 22 52  
[portugal@emuge-franken.com](mailto:portugal@emuge-franken.com) · [www.emuge-franken.com](http://www.emuge-franken.com)